

SÉRIE
AC

FILTRE À MOTEUR
DE PERFORMANCE

AquaClear™

FLUVAL^{MD}

MODE D'EMPLOI

AC 20

AC 30

AC 50

AC 70



FREE • GRATUIT • GRATIS • GRÁTIS

3 + 2
YEARS
ANS
JAHRE
ANOS
ANOS

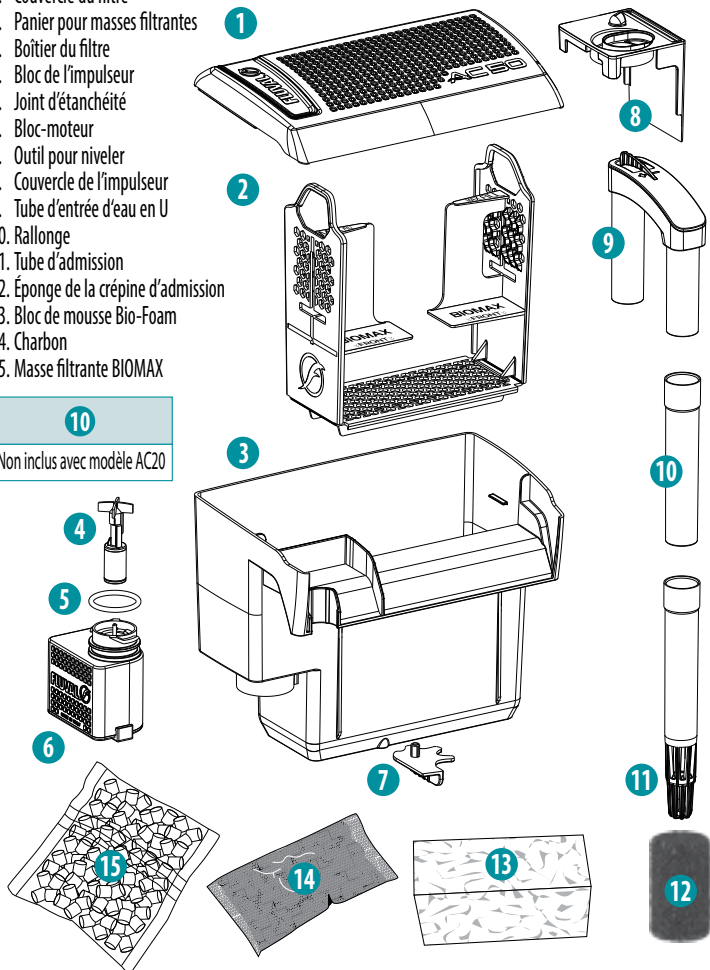
EXTENDED WARRANTY WITH ONLINE REGISTRATION
GARANTIE PÉRIODE ÉTENDUE AVEC ENREGISTREMENT EN LIGNE
GARANTIEDELAJERUNGUNG MIT ONLINE-REGISTRIERUNG
GARANTÍA EXTENDIDA AL REGISTRARSE ONLINE
GARANTIA ALARGADA CON REGISTRO ONLINE

CONTENU

1. Couvrele du filtre
2. Panier pour masses filtrantes
3. Boîtier du filtre
4. Bloc de l'impulseur
5. Joint d'étanchéité
6. Bloc-moteur
7. Outil pour niveler
8. Couvrele de l'impulseur
9. Tube d'entrée d'eau en U
10. Rallonge
11. Tube d'admission
12. Éponge de la crépine d'admission
13. Bloc de mousse Bio-Foam
14. Charbon
15. Masse filtrante BIOMAX

10

Non inclus avec modèle AC20



MESURES DE SÉCURITÉ IMPORTANTES

AVERTISSEMENT – Pour éviter toute blessure, il faut observer des précautions élémentaires de sécurité, notamment celles qui suivent :

1. **LIRE ET RESPECTER TOUTES LES MESURES DE SÉCURITÉ**

ainsi que tous les avis importants indiqués sur l'appareil avant de l'utiliser.

Tout manquement à ces précautions peut entraîner des dommages à l'appareil.

2. **DANGER** – Pour éviter tout risque de choc électrique, il faut faire preuve de la plus grande prudence, puisque de l'eau est utilisée avec cet équipement. Dans chacune des situations suivantes, ne pas essayer de réparer l'appareil soi-même; le retourner plutôt à un service de réparations autorisé ou le jeter.

- A. Si l'appareil tombe dans l'eau, **NE PAS** tenter de le récupérer. Débrancher d'abord l'appareil, puis le sortir de l'eau. Si des composants électriques de l'appareil sont mouillés, débrancher immédiatement ce dernier.
- B. Si l'appareil montre un signe de fuite d'eau anormale ou si le dispositif différentiel (ou disjoncteur de fuite de terre) s'éteint, débrancher le cordon d'alimentation de la source d'alimentation principale et retirer le filtre de l'eau.
- C. Examiner attentivement l'appareil après l'installation. Ne pas le brancher si de l'eau se trouve sur des pièces qui ne doivent pas être mouillées.
- D. Ne pas faire fonctionner un appareil dont la fiche ou le cordon sont endommagés, qui ne fonctionne pas bien ou qui est tombé ou qui a été endommagé de quelque manière que ce soit. Le cordon d'alimentation de cet appareil ne peut pas être remplacé; si le cordon est endommagé, il faut jeter l'appareil. Ne jamais couper le cordon.
- E. Pour éviter toute possibilité que la fiche des appareils soit mouillée, placer l'appareil à côté d'une prise de courant murale afin d'empêcher l'eau de s'écouler dans la prise. Il faut former une « boucle d'égouttement » (A) pour chacun des cordons d'alimentation des dispositifs reliés à la prise. La « boucle d'égouttement » est la partie courbée du cordon d'alimentation qui se trouve sous la prise, ou le raccord si une rallonge est utilisée, afin d'éviter que l'eau s'écoule le long du cordon et entre en contact avec la prise. Si la fiche ou la prise de courant sont mouillées, **NE PAS** débrancher le cordon. Mettre d'abord hors circuit le fusible ou le disjoncteur qui fournit l'électricité à la prise, puis débrancher le transformateur. Vérifier qu'il n'y a pas d'eau dans la prise.

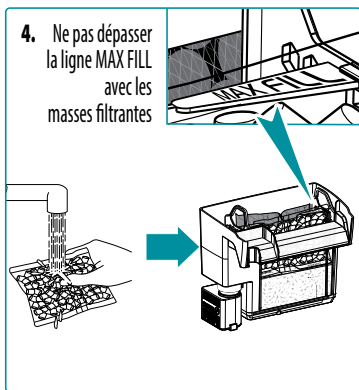
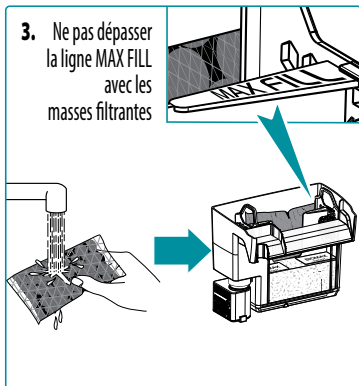
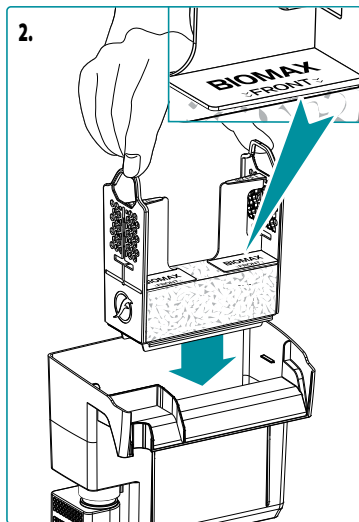
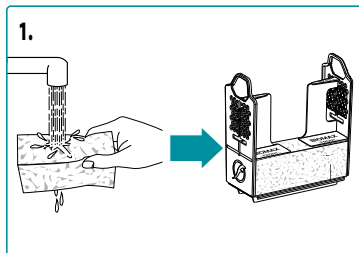


3. **AVERTISSEMENT** – Il est nécessaire de surveiller étroitement les enfants qui utilisent cet appareil ou qui se trouvent à proximité. Cet appareil peut être utilisé par des enfants âgés d'au moins 3 ans et par des personnes aux capacités physiques, sensorielles ou mentales réduites, ou qui manquent d'expérience et de connaissance, s'ils utilisent l'appareil sous surveillance ou s'ils ont reçu les directives nécessaires à l'utilisation sécuritaire de l'appareil et comprennent bien les dangers possibles. Les enfants ne doivent pas jouer avec cet appareil. Le nettoyage et l'entretien de l'appareil ne doivent pas être effectués par un enfant sans surveillance.
4. Afin d'éviter les blessures, ne pas toucher de pièces mobiles ou chaudes, telles que chauffe-eau, réflecteurs, ampoules, entre autres.
5. **ATTENTION : Toujours débrancher ou mettre hors circuit tous les appareils dans l'aquarium avant de se mettre les mains dans l'eau, d'insérer ou de retirer des pièces et avant d'installer, d'entretenir ou de manipuler des appareils. Ne jamais tirer sur le cordon d'alimentation pour débrancher l'appareil. Prendre plutôt la fiche entre les doigts, puis tirer. Toujours débrancher les appareils de la prise de courant quand ils ne sont pas utilisés.**
6. Cet appareil est un filtre non submersible pour aquarium. Il est destiné aux aquariums décoratifs et peut être utilisé avec de l'eau douce ou de mer. La température maximale de l'eau ne doit pas dépasser 35 °C. Ne pas se servir de ce filtre pour un autre usage que celui pour lequel il a été conçu (c.-à-d. NE PAS l'employer dans une piscine, une baignoire, etc.). L'emploi de pièces ni recommandées ni vendues par le fabricant de l'appareil peut être source de situations dangereuses et annulera votre garantie.
7. Ceci est un **APPAREIL MÉNAGER DESTINÉ À UN USAGE DOMESTIQUE** et à L'INTÉRIEUR seulement. Ne pas installer ni ranger l'appareil où il sera exposé aux intempéries ou à des températures sous le point de congélation.
8. S'assurer que tout appareil est solidement installé et que tout branchement électrique est conforme aux données apparaissant sur la plaque signalétique avant de le mettre en marche. Ne jamais faire fonctionner le filtre à sec.
9. Si une rallonge électrique est nécessaire, vérifier qu'elle est d'un calibre suffisant. Un cordon d'alimentation de moins d'ampères ou de watts que l'appareil peut surchauffer. Il faut s'assurer de placer le cordon d'alimentation de façon à éviter qu'on tire sur la rallonge ou qu'on trébuche sur celle-ci. Le raccordement doit être effectué par un électricien qualifié.

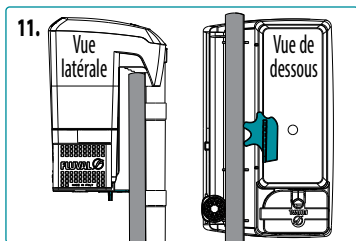
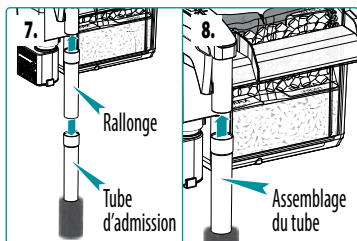
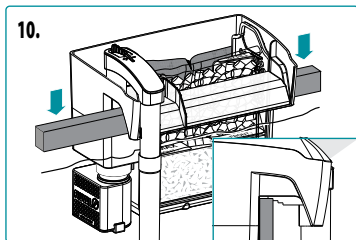
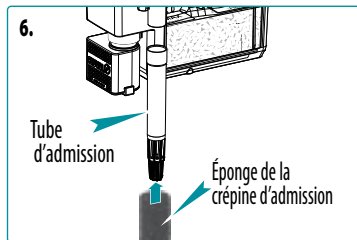
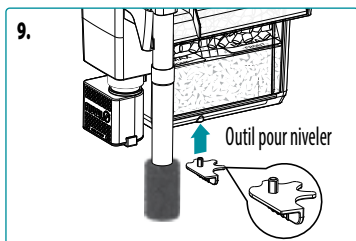
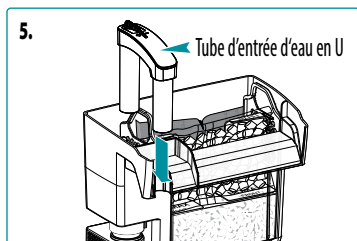
10. **CONSERVER CES INSTRUCTIONS** pour une consultation ultérieure.

GUIDE DE DÉMARRAGE RAPIDE

1. Bien rincer la masse filtrante Bio-Foam et la placer au fond du panier de filtration.
2. Placer le panier de filtration dans le boîtier du filtre en s'assurant que l'indication « BIOMAX FRONT » fait face vers l'avant du filtre.
3. Retirer la pellicule plastique protectrice du charbon activé et bien rincer ce dernier. Le placer au premier niveau arrière du panier de filtration en respectant l'indication « MAX FILL ».
4. Retirer la pellicule plastique protectrice de la masse filtrante BIOMAX et bien rincer cette dernière. La placer au premier niveau avant du panier de filtration avec l'indication « BIOMAX FRONT » en respectant l'indication « MAX FILL ».



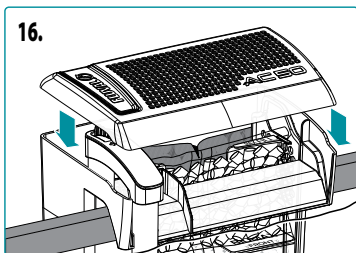
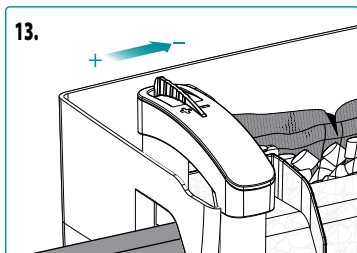
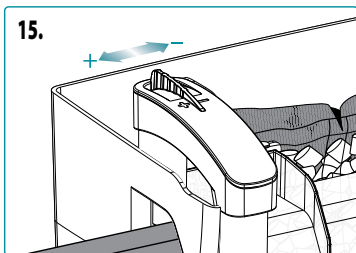
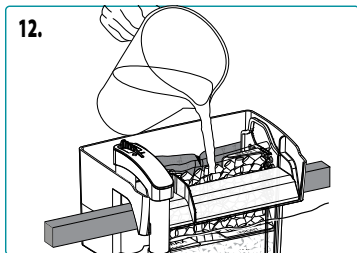
5. Installer le tube d'entrée d'eau en U et appuyer légèrement jusqu'à ce qu'il clique en place.
6. Fixer l'éponge de la crépine d'admission à l'extrémité du tube d'admission.
7. Ajouter la rallonge au tube d'admission (inclus avec modèles AC30, AC50 et AC70) selon la profondeur de l'aquarium.
8. Fixer l'assemblage au tube d'entrée d'eau en U et appuyer légèrement jusqu'à ce qu'il glisse en place.
9. Fixer l'outil pour niveler au boîtier du filtre en insérant la cheville dans son orifice.
10. Placer le filtre à l'arrière de l'aquarium.
11. Tourner l'outil pour niveler jusqu'à ce que le filtre soit parfaitement de niveau.



12. Remplir complètement d'eau le boîtier du filtre.
13. Pour le premier démarrage et pour un amorçage plus rapide du filtre, placer le bouton de contrôle du débit d'eau sur le tube d'entrée d'eau en U au minimum.
14. Brancher la fiche du cordon d'alimentation dans la prise de courant.
Attendre de 30 à 45 secondes pour l'amorçage.
15. Une fois l'amorçage terminé, régler le débit d'eau au niveau désiré.
16. Mettre le couvercle sur le filtre.

IMPORTANT - NE PAS FAIRE FONCTIONNER LE FILTRE SANS EAU

Pour l'efficacité et le rendement optimaux du filtre, il est recommandé d'effectuer un entretien régulier du filtre et de ses composants tous les mois. Ne pas utiliser de savon ni de détergent.



ENTRETIEN DU FILTRE À MOTEUR

Toujours débrancher le filtre à moteur avant de le nettoyer. Retirer le couvercle du filtre et le panier pour masses filtrantes, puis jeter l'eau restant dans le boîtier du filtre. Rincer à fond le boîtier du filtre, et le couvercle et le bloc de l'impulseur avec de l'eau tiède propre pour retirer tout débris accumulé. Le tube d'entrée d'eau en U et la rallonge peuvent être nettoyés avec une brosse conçue à cet effet afin de retirer toute accumulation de dépôts. Une fois les pièces bien nettoyées et rincées, réassembler le filtre et replacer sur l'aquarium. Suivre le mode d'emploi pour repartir le filtre à moteur et amorcer ce dernier.

(Voir le guide de démarrage rapide)

Le moteur doit être nettoyé en profondeur tous les trois mois. Retirer le couvercle du filtre et le panier pour masses filtrantes, puis jeter l'eau restant dans le boîtier du filtre.

1. Retirer le moteur en le tournant soigneusement d'un quart de tour en direction de la flèche à l'avant. Descendre doucement le moteur pour prévenir les dommages au filtre et à la bride du moteur.
2. Retirer l'impulseur du puits et le rincer pour éliminer les dépôts vaseux accumulés.
3. Un coton-tige ou une brosse pour puits d'impulseur peut être utilisé pour retirer les dépôts tenaces. Replacer l'impulseur dans son espace dédié.
4. Réinstaller le moteur.

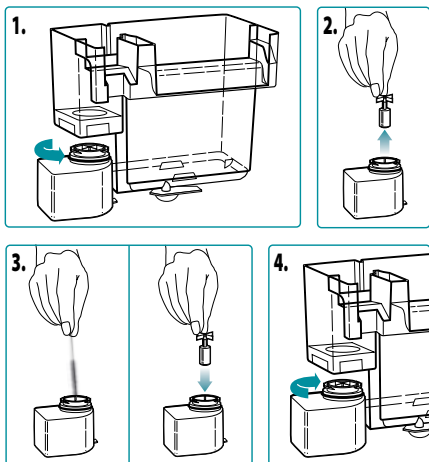


TABLEAU DE FRÉQUENCE DE L'ENTRETIEN

COMPOSANTS	TOUS LES MOIS	TOUS LES 2 MOIS	TOUS LES 3 MOIS
Impulseur			Vérifier et nettoyer
Joint d'étanchéité			Vérifier et nettoyer
Bio-Foam	Vérifier et nettoyer	Remplacer	
BIOMAX	Rincer		Remplacer
Charbon	Remplacer		

PIÈCES DE RECHANGE

DESCRIPTION	NUMÉROS D'ARTICLE ET DE MODÈLE			
	AC20	AC30	AC50	AC70
1. Couvercle du filtre	A16031	A16131	A16231	A16331
2. Panier pour masses filtrantes	A16041	A16141	A16241	A16341
3. Boîtier du filtre	A16021	A16121	A16221	A16321
4. Bloc de l'impulseur	A16005	A16006	A16007	A16008
5. Joint d'étanchéité	A16017	A16017	A16017	A16017
6. Bloc-moteur	A16002	A16002	A16002	A16002
7. Outil pour niveler	A16325	A16325	A16325	A16325
8. Couvercle de l'impulseur	A16014	A16014	A16014	A16321
9. Tube d'entrée d'eau en U	A16051	A16051	A16051	A16351
10. Rallonge	A16053	A16053	A16053	A16353
11. Tube d'admission	A16052	A16052	A16052	A16352

1. Quelle est l'épaisseur maximale de rebord d'aquarium sur lequel le filtre peut être installé?

La taille maximale du rebord d'aquarium des filtres AC20, AC30, AC50 et AC70 est de 2,4 cm (0,9 po), et de 3,6 cm (1,4 po) pour le filtre AC110.

2. Comment l'eau passe-t-elle dans le filtre de série AC?

L'eau entre dans le filtre par les tubes d'entrée d'eau et se dirige vers le bas du boîtier. Puis, elle passe par le bloc de mousse Bio-Foam, le charbon et les cylindres BIOMAX avant de retourner dans l'aquarium. Lorsque le bouton de contrôle du débit d'eau est réglé au minimum, jusqu'à 50 % de l'eau est recirculée pour une filtration plus lente, mais plus approfondie.

3. Quel est le niveau d'eau minimal requis pour le fonctionnement adéquat des filtres de série AC?

Pour les filtres AC20, AC30 et AC50, le niveau d'eau ne doit pas être à plus de 16 mm (5/8 po) de l'extrémité de la sortie d'eau du filtre. Pour les filtres AC70 et AC110, le niveau d'eau ne doit pas être à plus de 38 mm (1,5 po) de l'extrémité de la sortie d'eau du filtre.

4. Mon filtre ne démarre pas. Que devrais-je faire?

Tout d'abord, vérifiez que le cordon électrique est bien branché dans la prise de courant. Ensuite, assurez-vous que le boîtier du filtre est complètement rempli d'eau et que le tube d'entrée d'eau du filtre (en forme de U) est bien en place sur le couvercle de l'impulseur. Vérifiez aussi que l'impulseur, l'arbre de l'impulseur et le puits de l'impulseur sont bien nettoyés et exempts de débris.

5. Devrais-je utiliser juste un ou les deux tubes d'entrée d'eau inclus?

Nous recommandons d'utiliser autant de tubes d'entrée d'eau que possible pour votre aquarium. Tirer de l'eau des profondeurs de l'aquarium assure la meilleure filtration en général.

6. Quelle est la meilleure façon d'amorcer un filtre de série AC?

D'abord, remplissez complètement d'eau le boîtier du filtre. Placez le bouton de contrôle du débit d'eau sur le tube d'entrée d'eau en U au minimum pour le premier démarrage du filtre. Branchez la fiche du cordon d'alimentation dans la prise de courant et attendez de 30 à 45 secondes pour l'amorçage. Une fois l'amorçage terminé, réglez le débit d'eau au niveau désiré.

7. **Le niveau d'eau de mon filtre de série AC est assez élevé et cette dernière déborde dans l'aquarium du côté de l'entrée d'eau. Pourquoi cela se produit-il?**

Cela est sûrement dû à des masses filtrantes engorgées qui ne laissent pas passer l'eau efficacement. Rincez les masses filtrantes régulièrement pour empêcher que cela ne se reproduise.

8. **Pourquoi le débit d'eau sortant de mon filtre de série AC est-il plus lent que d'habitude?**

Il est probable que les masses filtrantes sont sales et doivent être nettoyées ou remplacées. Il est également possible que le bloc de l'impulseur a besoin d'être nettoyé ou que l'impulseur doit être remplacé.

9. **À quelle fréquence dois-je nettoyer l'éponge de la crépine d'admission?**

Nous recommandons de rincer l'éponge de la crépine d'admission chaque mois, et de la remplacer tous les deux mois. Toutefois, il est possible qu'un rinçage plus fréquent soit nécessaire selon votre aquarium.

10. **Pourquoi mon filtre fait-il du bruit?**

Du bruit provenant du moteur indique que le bloc de l'impulseur doit sûrement être nettoyé. Débranchez le filtre de la prise de courant, videz l'eau du boîtier, retirez le moteur, puis nettoyez en profondeur toutes les pièces pour assurer que le bloc de l'impulseur est exempt de débris. Il est également possible que le bloc de l'impulseur nécessite d'être changé : étant la seule pièce du filtre qui fonctionne 24 heures sur 24, l'impulseur s'use éventuellement et donc, n'est pas couvert par la garantie.

11. **Comment puis-je éliminer le film à la surface de l'eau de mon aquarium?**

Le film à la surface de l'eau peut être causé par la fumée de cuisson, les huiles cutanées, une accumulation de poussière, et les matières grasses contenues naturellement dans les aliments pour poissons. Nous recommandons de brancher un écumeur de surface AC Fluval sur l'entrée d'eau de votre filtre.

RECYCLAGE



Ce produit porte le symbole de la collecte sélective des déchets d'équipements électriques et électroniques (DEEE), ce qui signifie qu'on doit éliminer ce produit conformément à la directive européenne 2012/19/EU afin de le recycler ou de la désassembler pour minimiser ses répercussions sur l'environnement. Vérifiez auprès de votre agence régionale de l'environnement afin d'obtenir les instructions relatives à l'élimination des déchets ou apportez l'appareil dans le point de collecte agréé d'un conseil officiel reconnu. **Les produits électroniques non compris dans le processus de collecte sélective sont potentiellement dangereux pour l'environnement et la santé humaine en raison de leur contenu en matières dangereuses.**

POUR LE SERVICE DE RÉPARATIONS AUTORISÉ SOUS GARANTIE

QUESTIONS? Si vous avez des questions ou des commentaires au sujet du fonctionnement de ce produit, veuillez nous permettre de vous aider avant de le retourner à votre détaillant. La plupart des problèmes peuvent être résolus rapidement par un appel téléphonique. Vous pouvez également nous contacter sur notre site Web à www.fluvalaquatics.com. Lorsque vous nous téléphonez (ou écrivez), veuillez avoir en main tous les renseignements pertinents tels que le numéro de modèle et/ou numéros de pièces.

TÉLÉPHONEZ-NOUS À NOTRE NUMÉRO SANS FRAIS - Canada seulement : 1 800 554-2436 entre 8 h et 16 h 30 HNE. Demandez le Service à la clientèle.

GARANTIE DE 3 ANS

Le filtre AquaClear Fluval ou de série AC est garanti contre les défauts de pièces et de fabrication pour une période de trois (3) ans à partir de la date d'achat. La présente garantie est valide accompagnée d'une preuve d'achat seulement. La garantie se limite à la réparation ou au remplacement seulement et ne s'applique ni aux pertes ni aux dommages directs ou indirects occasionnés aux objets animés ou inanimés, peu importe la cause. La garantie est valide seulement dans les conditions normales d'utilisation pour lesquelles l'article a été conçu. La garantie exclut tout dommage causé par un usage inapproprié, la négligence, une installation incorrecte, une modification, un usage abusif ou un usage commercial. Elle ne couvre ni l'usure normale, ni les bris de verre, ni les pièces n'ayant pas été entretenues de manière adéquate. **LA PRÉSENTE GARANTIE NE PORTE PAS ATTEINTE À VOS DROITS PRÉVUS PAR LA LOI.**

GARANTIE
PROLONGÉE

+2 ANS EN PRIME

OFFRE D'UNEDURÉE LIMITÉE! Enregistrez ce produit en ligne dans les 30 jours suivant l'achat et votre garantie actuelle sera prolongée par l'équipe Fluval sans frais. La garantie prolongée est soumise aux dispositions de la garantie Fluval courante. Les détails complets et le formulaire d'enregistrement se trouvent au :

FluvalAquatics.com/warranty

