

FLUVAL

252

BATCH NO: 12345

MADE IN THE UK

SHAKER COLLECTION

CABINET ASSEMBLY INSTRUCTIONS

Version 4

CUSTOMER SERVICE - KUNDENDIENST - SERVICE À LA CLIENTÈLE

CANADA:
Customer Services: Rolf C. Hagen Inc., 20500, Trans Canada Hwy, Baie d'Urfe QC H9X 0A2 ☎ 1 800 55HAGEN (1 800 554-2436)

DEUTSCHLAND:
Kundendienst: HAGEN Deutschland GmbH & Co. KG, Lehmweg 99-105, D-25488 Holm ☎ +49 (0) 4103 980 2000

UK:
Customer Services: Rolf C. Hagen (UK) Ltd., California Drive, Whitwood Ind Est., Castleford, West Yorkshire, WF10 5QH. ☎ 01977 556622

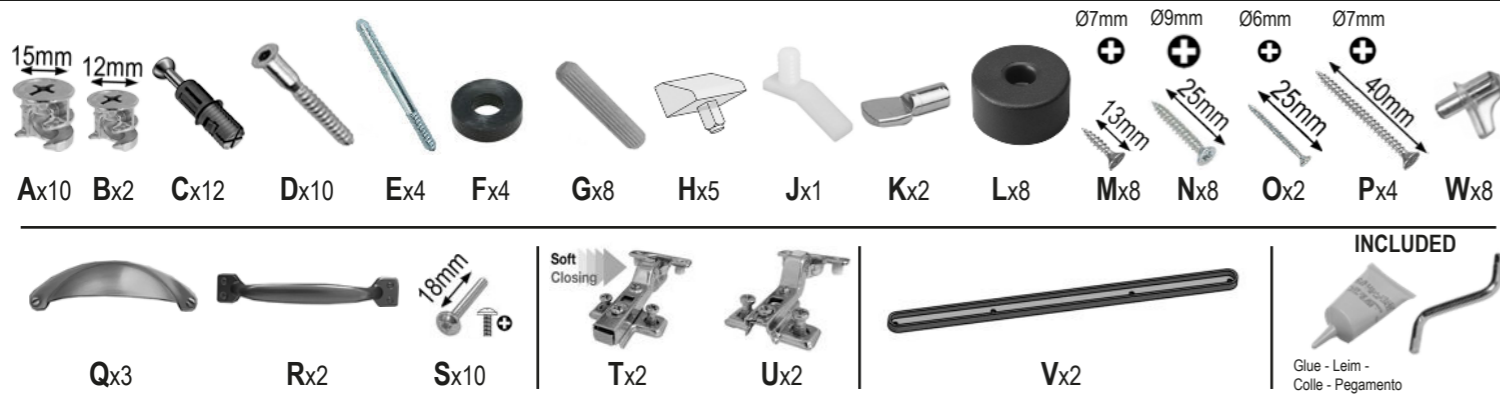
USA:
For authorized guarantee repair service return with dated receipt and \$4.00 for postage and handling to: Consumer Repairs, Rolf C. Hagen (USA) Corp, 305 Forbes Blvd, Mansfield, MA 02048 ☎ 1-800-724-2436



Important - Please read these instructions fully before starting assembly
Wichtig - Bitte lesen Sie diese Anleitung vollständig, bevor Sie mit der Montage beginnen
Important - Veuillez lire toutes les instructions ci-dessous avant de commencer l'assemblage
Importante - Por favor, lea estas instrucciones completamente antes de comenzar el montaje



FITTINGS - TEILE - PIÈCES - PIEZAS



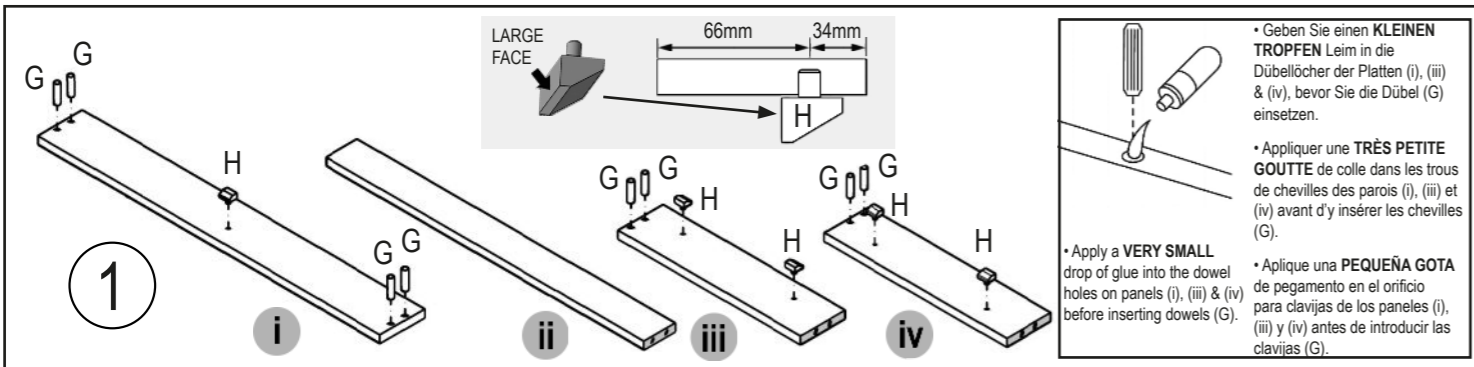
PREPARATION - VORBEREITUNG - PRÉPARATION - PREPARACIÓN

LAY PARTS ON A FLAT CLEAN SURFACE - We recommend that you build your cabinet in its final location which must be solid, flat and level. The aquarium can then be assembled on top.

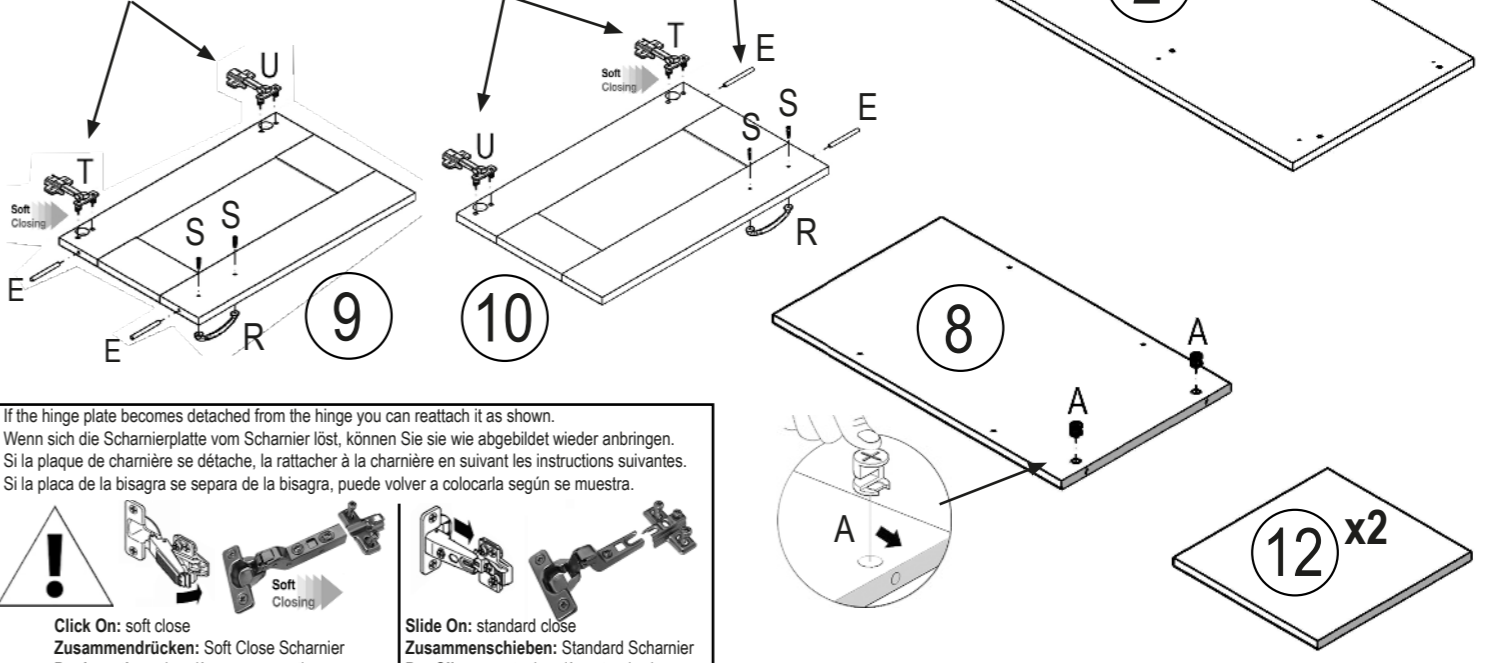
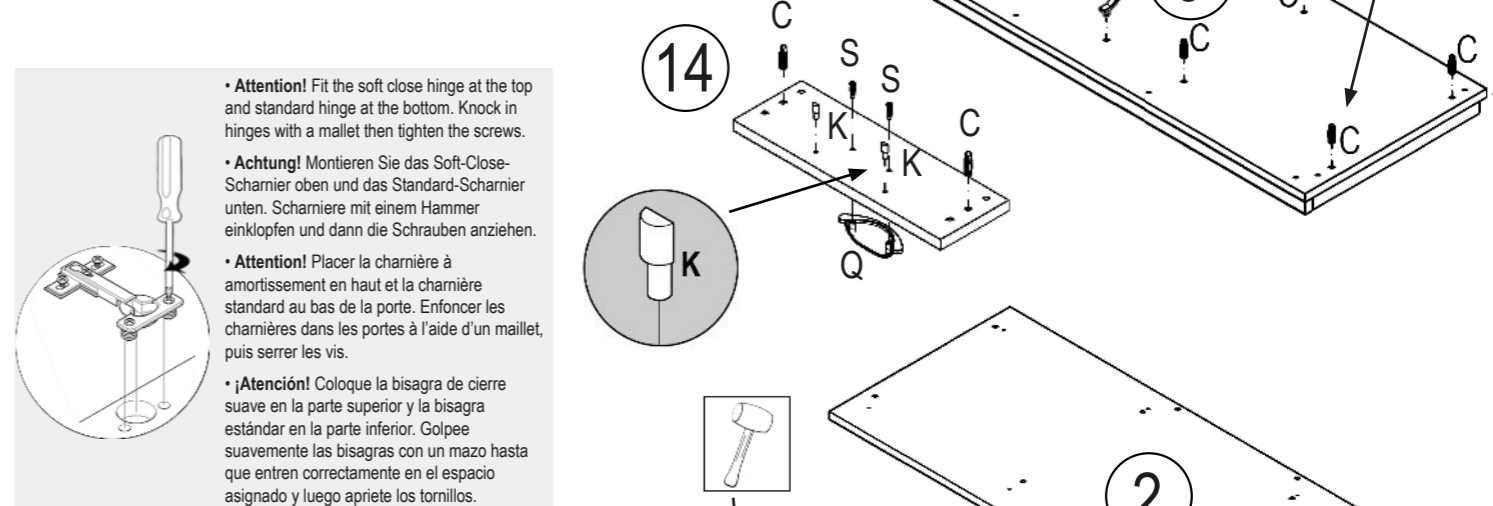
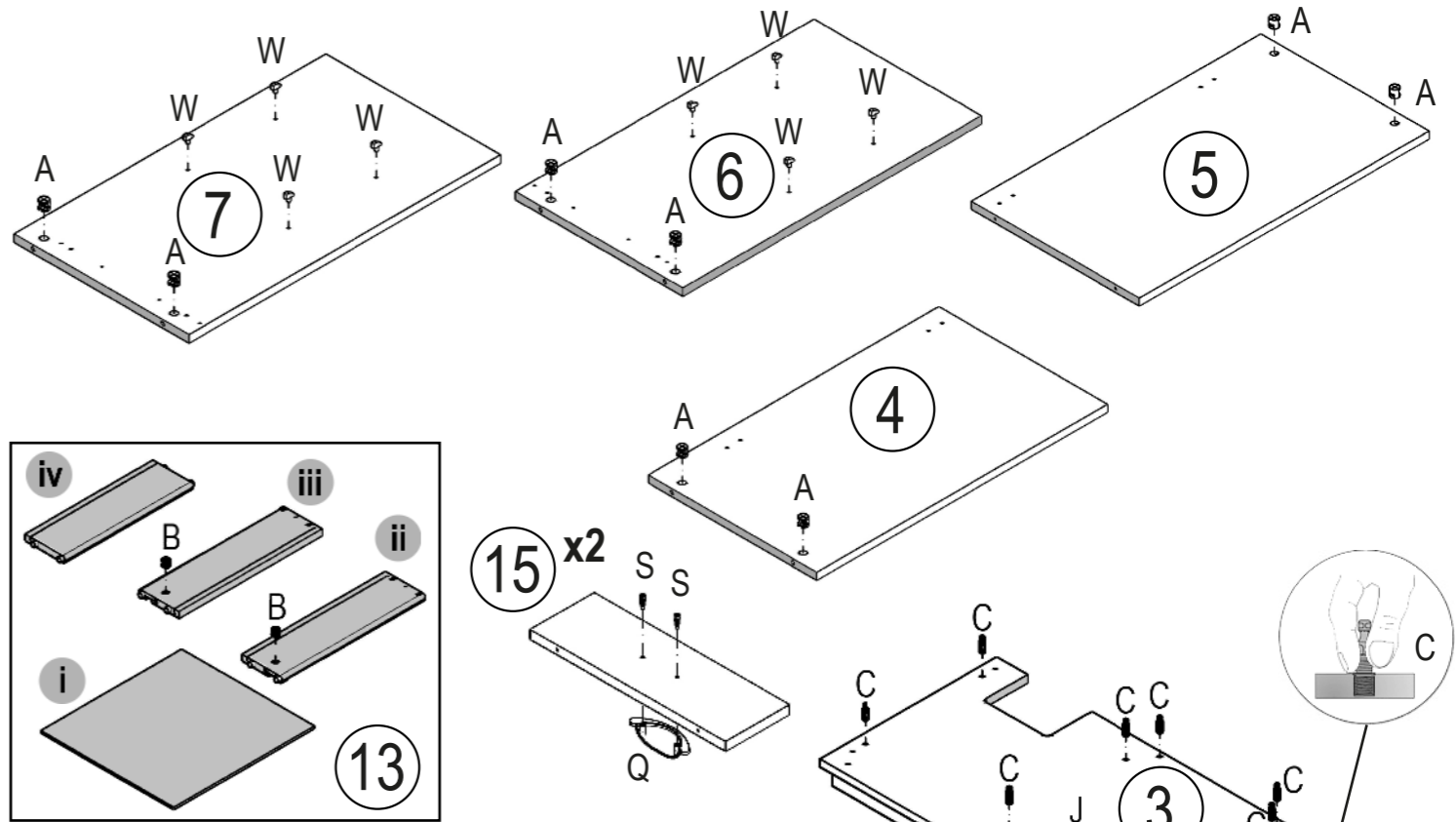
LEGEN SIE DIE EINZELTEILE AUF EINEN EBENEN, SAUBEREN UNTERGRUND - Wir empfehlen Ihnen, Ihren Unterschränk zu montieren und ihn an der gewünschten Stelle zu positionieren. Danach kann das Aquarium auf den Schrank aufgesetzt werden.

DÉPOSER LES PIÈCES SUR UNE SURFACE PLANE ET PROPRE - Il est recommandé de construire le support à l'endroit désiré pour pouvoir assembler l'aquarium directement dessus ensuite.

COLOQUE LAS PIEZAS EN UNA SUPERFICIE PLANA Y LIMPIA - Recomendamos que primero monte y lo coloque la mesa en la ubicación deseada, y luego podrá montar el acuario encima.



PREPARATION - VORBEREITUNG - PRÉPARATION - PREPARACIÓN



Click On: soft close
Zusammendrücken: Soft Close Scharnier
Par Insertion: charnière avec amortisseur
Únalas Con Un Clic: bisagra de cierre suave

Slide On: standard close
Zusammenschieben: Standard Scharnier
Par Glissement: charnière standard
Deslicela: bisagra estándar

ASSEMBLY - ZUSAMMENBAU - ASSEMBLAGE - MONTAJE

I

iv

ii

iii

1

- Apply a **VERY SMALL** drop of glue into the end dowel holes on panels (ii), (iii) & (iv) before assembling.
- Geben Sie vor dem Zusammenbau einen **KLEINEN TROPFEN** Leim in die Enddübellöcher der Platten (ii), (iii) & (iv).
- Appliquez une **TRÈS PETITE** goutte de colle aux extrémités des trous de chevilles des parois (ii), (iii) et (iv) avant l'assemblage.
- Aplique una **PEQUEÑA GOTTA** de pegamento en los orificios para clavijas a los extremos de los paneles (ii), (iii) y (iv) antes de montar el producto.

H

i

- Make sure panel (i) is positioned the correct way around, with fitting (H) at the same height as those on the side panels (iii) & (iv).
- Vergewissern Sie sich, dass die Platte (i) richtig herum positioniert ist, wobei sich das Anschlussstück (H) auf der gleichen Höhe wie die an den Seitenwänden (iii) & (iv) befinden muss.
- S'assurer que la paroi (i) est placée du bon côté, et que le raccord (H) est à la même hauteur que les raccords des parois latérales (iii) et (iv).
- Asegúrese de que el panel (i) se encuentre en la posición correcta y que (H) se ajuste a la misma altura que los paneles laterales (iii) y (iv).

II

13

14

ii

iii

iv

Ox2

Bx2

180°

- Apply a **VERY SMALL** drop of glue into the dowel holes on panels (ii), (iii) & (11) before assembling.
- Geben Sie vor dem Zusammenbau einen **KLEINEN TROPFEN** Leim in die Dübellöcher der Platten (ii), (iii) & (11).
- Appliquez une **TRÈS PETITE** goutte de colle dans les trous de chevilles des parois (ii), (iii) et (11) avant l'assemblage.
- Aplique una **PEQUEÑA GOTTA** de pegamento en los orificios para clavijas de los paneles (ii), (iii) y (11) antes de montar el producto.

III

15

F

- Only use a mallet, **DO NOT** use a hammer as it could cause damage to the panels.
- Verwenden Sie ausschließlich einen Holzhammer. **VERWENDEN SIE KEINEN** Metallhammer, da dieser die Platten beschädigen könnte.
- Utiliser seulement un maillet; **NE PAS UTILISER** un marteau, car cela pourrait endommager les panneaux.
- Utilice únicamente un mazo. **NO UTILICE** un martillo ya que podría dañar los paneles.

III

9

10

F

E

- **Attention!** Washers (F) must be used to ensure even spacing between false drawer and door.
- **Achtung!** Um einen gleichmäßigen Abstand zwischen Schubladentrappe und Tür zu gewährleisten, müssen Unterlegscheiben (F) verwendet werden.
- **Attention!** Les rondelles (F) doivent être utilisées pour assurer un espacement uniforme entre le faux tiroir et la porte.
- **¡Atención!** Se deben utilizar arandelas (F) para garantizar un espacio uniforme entre el falso cajón y la puerta.

IV

3

4

5

6

7

8

Ax10

180°

V

2

Dx10

vi

Nx8

Px4

vii

Mx8

FRONT

BACK

36mm

28mm

180°

- **Attention!** Make sure slide 'V' is positioned the correct way around. The 4 x screw holes must align with the holes drilled on the panel.
- **Achtung!** Achten Sie darauf, dass die Schiene 'V' richtig herum positioniert ist. Die 4 x Schraubenlöcher müssen deckungsgleich zu den Bohrungen in der Schrankwand ausgerichtet sein.
- **Attention!** S'assurer que la glissière coulissante 'V' soit positionnée du bon côté; les 4 trous doivent s'aligner avec les trous prépercés sur le panneau.
- **¡Atención!** Asegúrese de que el deslizador 'V' esté colocado de manera correcta. Los 4 orificios para tornillos deberán alinearse con los orificios perforados en el panel.

viii

13

14

180°

STOP! After assembly, it is strongly recommended that you seal all inside joints of the top panel trim to safeguard against water spills. Apply a very fine bead of transparent silicone and smooth out / wipe away any excess with a wet finger to create a smooth finish.

STOP! Nach der Montage wird dringend empfohlen, alle inneren Verbindungsnahte der oberen Platte zum Schutz vor Wasserspritzern mit einem geeigneten, transparenten Silikon abzudichten. Tragen Sie eine sehr dünne Silikonschicht auf und glätten/wischen Sie den Überschuss mit einem feuchten Finger ab, um eine glatte Oberfläche zu schaffen.

ATTENTION! Après l'assemblage, il est fortement recommandé de sceller tous les joints internes du rebord de la paroi supérieure pour prévenir les dégâts d'eau. Appliquez un très fin boudin de silicone transparent et le lissez / essuyer tout excès avec un doigt humide pour créer un fini lisse.

¡ESPERE! Después del montaje, es altamente recomendable sellar todas las uniones internas del panel de revestimiento superior para salvaguardar contra derrames de agua. Aplique una gota muy fina de silicona transparente y alisar / limpiar cualquier exceso con un dedo húmedo para crear un acabado liso.

Attention! Ensure fittings 'H' are correctly fitted so the deep side of the hood rests on the tank.

Achtung! Achten Sie darauf, dass die Stützen 'H' ordnungsgemäß montiert sind, damit die breite Seite der Abdeckung auf dem Aquarium aufliegt.

Attention! S'assurer que les raccords 'H' sont correctement alignés pour que la partie profonde du couvercle s'appuie sur le bac.

¡Atención! Asegúrese de que los herrajes 'H' estén colocados correctamente de modo que el lado profundo de la cubierta repose sobre el tanque.

HOOD

AQUARIUM

ix

9

10

12

3D Hinge Adjustment - How to align the doors

3D Hinge Adjustment - So werden die Türen ausgerichtet

3D Hinge Adjustment - Alignement des portes

3D Hinge Adjustment - Cómo alinear las puertas

1

2

3

1

4